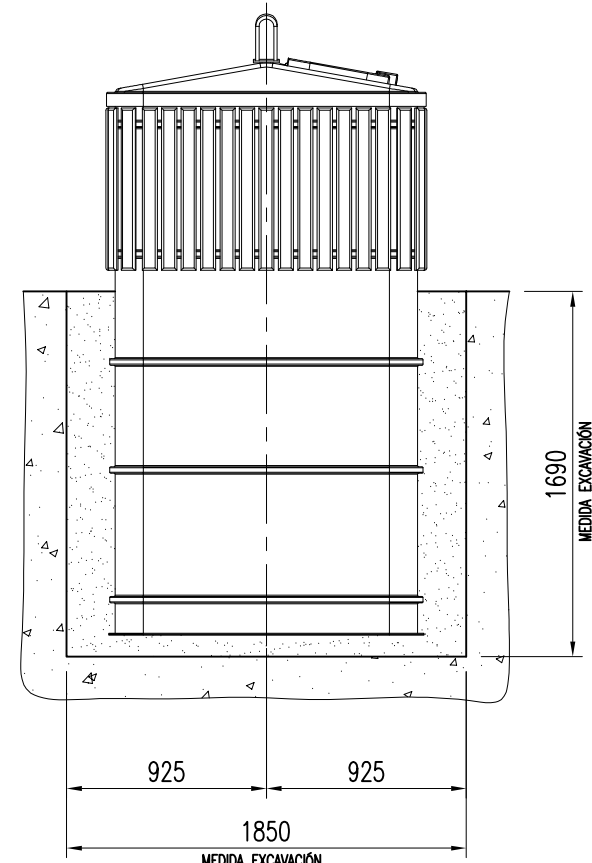
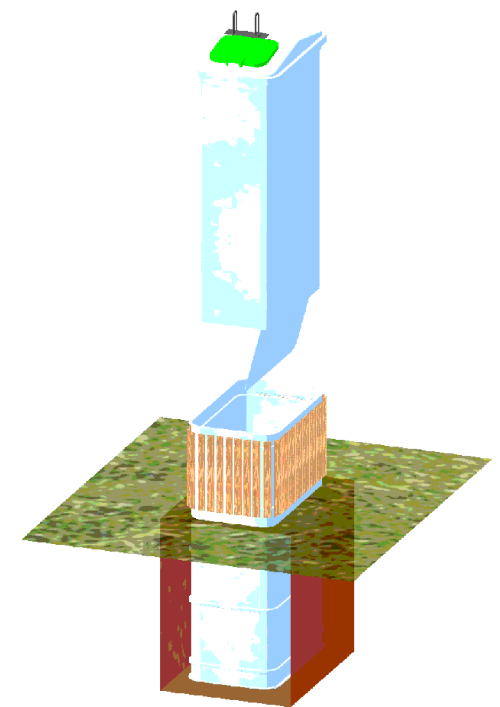


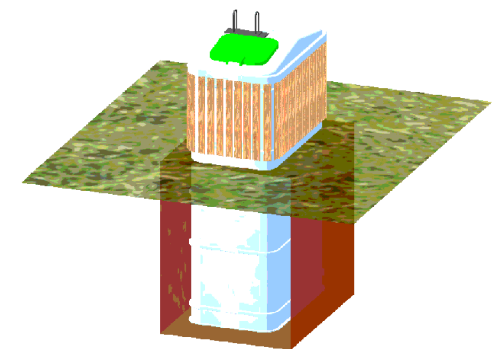
**ALZADO**



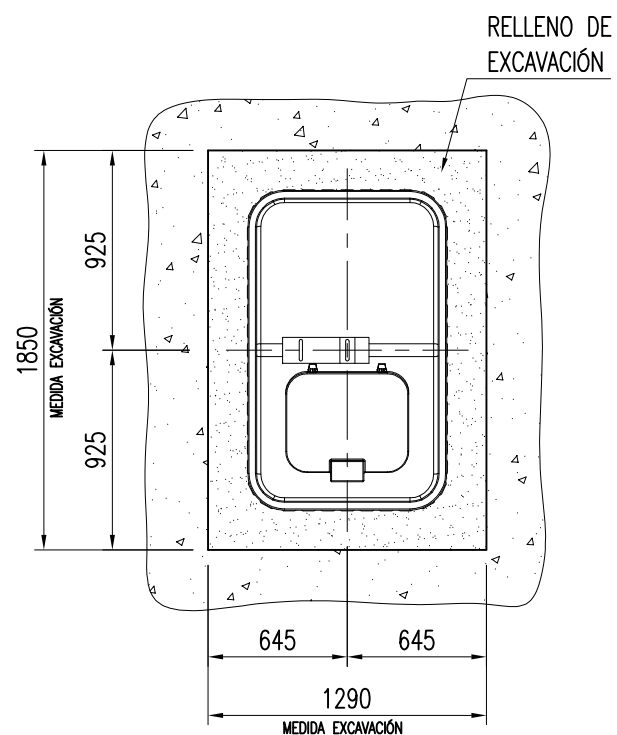
**SECCIÓN A-A'**



PERSPECTIVA POSICIÓN ABIERTA



PERSPECTIVA POSICIÓN CERRADA



**PLANTA**

UNIDADES EN mm

TITULO	CONTENEDOR					
	SOTERRADO					
	EPO13000		ESCALA	s/e	A3	
DIBUJADO	A.C.M.	21/05/2010	DETALLE OBRA CIVIL		0	EPO13000
COMPROBADO	A.C.M.	21/05/2010				
APROBADO	-	-				
PLANO N° 00			REVISION		ARCHIVO	